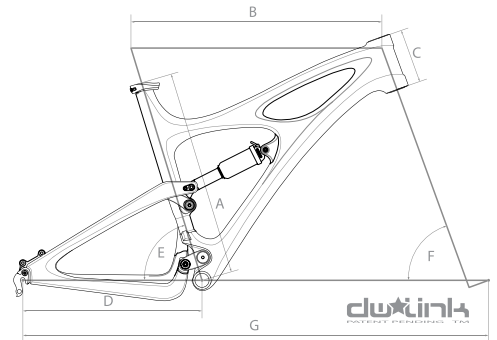


MOJO SL // THE LIGHT ONE

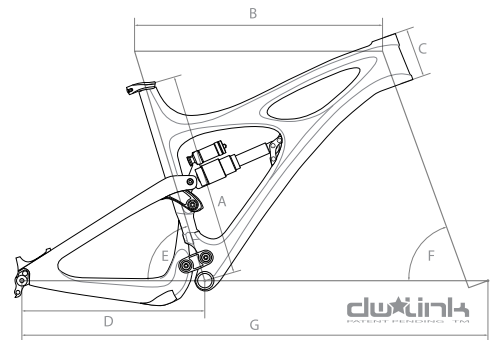
Grösse	Small	Medium	Large	X-Large
Sitzrohr	A 15,5"	17"	19"	21"
Oberrohr	B 560	580	600	620
Steuerrohr	C 100	115	130	145
Kettenstreben	D 429	429	429	429
Sitzwinkel	E 73°	73°	73°	73°
Steuerwinkel	F 69°	69°	69°	69°
Radstand	G 1063,6	1084,5	1105	1126
Sattelstütze	31,6 mm			
Umwerfer	34,9 mm			
Steuersatz	Integrated Standard			



	SLX Kit / 3448,- Euro	X.9 Kit / 3748,- Euro	XT Kit / 4498,- Euro	WTF XTR Kit / 6098,- Euro	WTF XX Kit / 6398,- Euro
Schaltwerk	Shimano SLX / M-663	SRAM Long RD X.9	Shimano XT / M-773	Shimano XTR / M-980	SRAM Medium 10 RD XX
Umwerfer	Shimano SLX / M-661	Shimano SLX / M-661	Shimano XT / M-771	Shimano XTR / M-986	Shimano XTR / M-986
Steuersatz	Cane Creek IS3	Cane Creek IS3	Cane Creek IS3	Cane Creek IS3	Cane Creek IS3
Kurbel	Shimano SLX / M-660	SRAM X.9 GXP	Shimano XT / M-770	Shimano XTR / M-985	SRAM XX GXP
Bremsen	Formula RX	Formula RX	Formula RX	Formula R1 180/160	Formula R1 180/160
Schalthebel	Shimano SLX / M-660	SRAM Trigger SL X.9	Shimano XT / M-770	Shimano XTR / M-980	SRAM Trigger 10 SL XX
Kassette	Shimano HG-81 11-36	SRAM PG 1050 12-36	Shimano XT 11-36	Shimano XTR 11-36	SRAM 10 CS XX 11-36
Kette	Shimano HG74	SRAM PC 1051	Shimano HG74	Shimano HG94	SRAM PC1090 07 CN
Lenker	Ibis 7075-T6	Ibis 7075-T6	Easton EC70	Easton EC70	Easton EC70
Vorbau	Ibis 7075 3D Forged	Ibis 7075 3D Forged	Ibis 7075 3D Forged	Ibis 7075 3D Forged	Ibis 7075 3D Forged
Sattel	WTB Rocket V	WTB Rocket V	WTB Rocket V	WTB Valcon Ti	WTB Valcon Ti
Sattelstütze	Ibis 7075 3D Forged	Ibis 7075 3D Forged	Easton EC90 Zero CNT	Easton EC90 Zero CNT	Easton EC90 Zero CNT
Laufräder	Ibis SX44 / 20 mm	Ibis / Stan's Flow / 20 mm	Ibis / Stan's Arch / 15QR	Stan's ZTR 355 / 15QR	Stan's ZTR 355 / 15QR
Mäntel	WTB Mutano 2.4	WTB Mutano 2.4	WTB Mutano 2.4	WTB Mutano 2.4	WTB Mutano 2.4
Gabel	RS Revelation 140 / Maxle	RS Revelation 140 / Maxle	Fox Float RLC 140 / 15QR	Fox Float RLC 140 / 15QR	Fox Float RLC 140 / 15QR
Dämpfer	Fox Float RP23	Fox Float RP23	Fox Float RP23	Fox Float RP23	Fox Float RP23

MOJO HD // THE BIG ONE

Grösse	Small	Medium	Large	X-Large
Sitzrohr	A 15"	17"	19"	21"
Oberrohr	B 564	587	605	625
Steuerrohr	C 94	103	118	134
Kettenstreben	D 435	435	435	435
Sitzwinkel	E 71°	71°	71°	71°
Steuerwinkel	F 67°	67°	67°	67°
Radstand	G 1093	1114	1134	1156
Sattelstütze	31,6 mm			
Umwerfer	34,9 mm			
Steuersatz	Mixed tapered: Oben Integrated / Unten traditional			

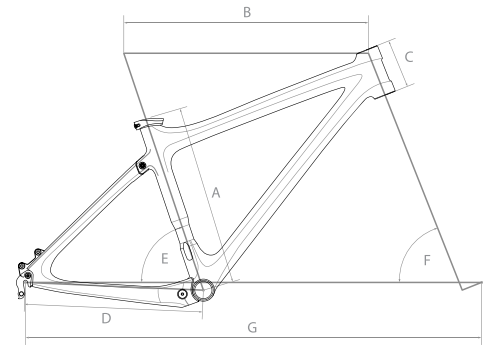


	X.9 Kit / 4298,- Euro	XT Kit / 5098,- Euro
Schaltwerk	SRAM Long RD X.9	Shimano XT / M-773
Umwerfer	Shimano SLX / M-661	Shimano XT / M-771
Steuersatz	Cane Creek ZS-3/XXII	Cane Creek ZS-3/XXII
Kurbel	SRAM X.9 GXP	Shimano XT / M-770
Bremsen	Formula RX	Formula The One RX
Schalthebel	SRAM Trigger SL X.9	Shimano XT / M-770
Kassette	SRAM PG 1050 12-36	Shimano XT 11-36
Kette	SRAM PC 1051	Shimano HG74
Lenker	Ibis 7075-T6	Ibis 7075-T6
Vorbau	Ibis 7075 3D Forged	Ibis 7075 3D Forged
Sattel	WTB Rocket V	WTB Rocket V
Sattelstütze	Ibis 7075 3D Forged	Ibis 7075 3D Forged
Laufräder	Ibis / Stan's Flow / 20 mm	Ibis / Stan's Flow / 20 mm
Mäntel	WTB Mutano 2.4	WTB Mutano 2.4
Gabel	RS Lyrik RC 160 / 20 Maxle	Fox Talas 36 RLC Tapered
Dämpfer	Fox Float RP23	Fox Float RP23

Lieferzeiten auf Anfrage. Alle Maßangaben in Millimetern, sofern nicht anders angegeben.
Technische Modifikation, Ausstattungs- und Preisänderungen, sowie Irrtum vorbehalten. Es gelten unsere allgemeinen Liefer- und Zahlungsbedingungen.

TRANNY // THE TWO-IN-ONE

Grösse	Small	Medium	Large	X-Large
Sitzrohr	A 15"	17"	19"	21"
Oberrohr	B 550	580	605	630
Steuerrohr	C 105	115	135	155
Kettenstreben	D 425	425	425	425
Sitzwinkel	E 73°	73°	73°	73°
Steuerwinkel	F 70°	70°	70°	70°
Radstand	G 1034	1065	1091	1117
Sattelstütze	31,6 mm			
Umwerfer	34,9 mm			
Steuersatz	Integrated Standard			



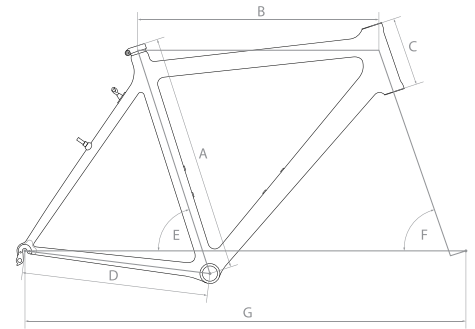
	SLX Kit / 3198,- Euro	X.9 Kit / 3548,- Euro	XT Kit / 3898,- Euro	WTF XTR Kit / 5248,- Euro	WTF XX Kit / 5498,- Euro
Schaltwerk	Shimano SLX / RD-663	SRAM Long RD X.9	Shimano XT / M-773	Shimano XTR / M-980	SRAM Medium 10 RD XX
Umwerfer	Shimano SLX / FD-661	Shimano SLX / FD-661	Shimano XT / M-771	Shimano XTR / M-986	Shimano XTR / M-986
Steuersatz	Cane Creek IS3	Cane Creek IS3	Cane Creek IS3	Cane Creek IS3	Cane Creek IS3
Kurbel	Shimano SLX / FC-660	SRAM X.9 GXP	Shimano XT / M-770	Shimano XTR / M-985	SRAM XX GPX
Bremsen	Formula RX	Formula RX	Formula RX	Formula R1 180/160	Formula R1 180/160
Schalthebel	Shimano SLX / M-660	SRAM Trigger SL X.9	Shimano XT / M-770	Shimano XTR / M-980	SRAM Trigger 10 SL XX
Kassette	Shimano HG-81 11-36	SRAM PG 1050 12-36	Shimano XT 11-36	Shimano XTR 11-36	SRAM 10 CS XX 11-36
Kette	Shimano HG74	SRAM PC 1051	Shimano HG74	Shimano HG94	SRAM PC1090 07 CN
Lenker	Ibis 7075-T6	Ibis 7075-T6	Easton EC70	Easton EC70	Easton EC70
Vorbau	Ibis 7075 3D Forged	Ibis 7075 3D Forged	Ibis 7075 3D Forged	Ibis 7075 3D Forged	Ibis 7075 3D Forged
Sattel	WTB Rocket V	WTB Rocket V	WTB Rocket V	WTB Valcon Ti	WTB Valcon Ti
Sattelstütze	Ibis 7075 3D Forged	Ibis 7075 3D Forged	Easton EC90 Zero CNT	Easton EC90 Zero CNT	Easton EC90 Zero CNT
Laufräder	Ibis SX44 / 15QR	Ibis / Stan's Flow / 15QR	Ibis / Stan's Arch / 15QR	Stan's ZTR 355 / 15QR	Stan's ZTR 355 / 15QR
Mäntel	WTB Mutano 2.4	WTB Mutano 2.4	WTB Mutano 2.4	WTB Mutano 2.4	WTB Mutano 2.4
Gabel	Fox F100 RLC / 15QR	Fox F100 RLC / 15QR	Fox F100 RLC / 15QR	Fox F100 RLC / 15QR	Fox F100 RLC / 15QR

Onceler Kit / 4048,- Euro

Steuersatz	Cane Creek IS3
Kurbel	Hive Fifteen SS 34T
Bremsen	Formula R1 180/160
Kassette	Chris King 18T Cog
Kette	Shimano HG93
Lenker	Easton EC70
Vorbau	Ibis 7075 3D Forged
Sattel	WTB Valcon Ti
Sattelstütze	Easton EC90 Zero CNT
Laufräder	Stan's ZTR 355 / 15QR
Mäntel	WTB Mutano 2.4
Gabel	Fox F100 RLC / 15QR

HAKKALÜGI // THE VERSATILE ONE

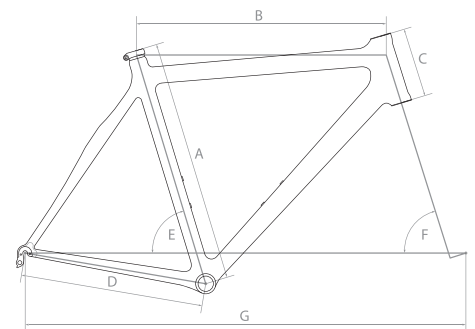
Grösse	47	50	53	55	58	61
Sitzrohr A	470	500	530	550	580	610
Oberrohr B	514,4	530	542	559	574	581
Steuerrohr C	110	115	145	160	185	200
Kettenstreben D	430	430	430	430	430	430
Sitzwinkel E	73,1°	72,8°	72,9°	72°	71,6°	72°
Steuerwinkel F	70,5°	70,2°	71,5°	71,5°	71,4°	72,4°
Radstand G	998	1004	1010	1016	1030	1032
Sattelstütze	31,6 mm					
Umwerfer	34,9 mm					
Steuersatz	Campagnolo Hiddenset™ Standard					



	Force Kit / 3298,- Euro	Ultergra Kit / 3298,- Euro
Schaltwerk	SRAM Force 10 RD	Shimano Ultegra / RD-6700
Umwerfer	SRAM Force 10 FD	Shimano Ultegra / FD-6700
Steuersatz	Cane Creek IS3i	Cane Creek IS3i
Kurbel	SRAM Force 10 FC	Shimano Ultegra / FC-6750A
Bremsen	SRAM Shorty 4	SRAM Shorty 4
Schalthebel	SRAM Force 10 SL	Shimano Ultegra / ST-6700
Kassette	SRAM PG 1070 10 11-28	Shimano Ultegra 11-28
Kette	SRAM PC 1070 10 CN	Shimano Ultegra / CN-6700
Lenker	Ibis Flat Top 7075-T6	Ibis Flat Top 7075-T6
Vorbau	Ibis 7075 3D Forged	Ibis 7075 3D Forged
Sattel	WTB Rocket V	WTB Rocket V
Sattelstütze	Ibis 7075 3D Forged	Ibis 7075 3D Forged
Laufträder	Easton Circuit	Easton Circuit
Mäntel	Michelin Jet TS	Michelin Jet TS
Gabel	Edge RFC-47	Edge RFC-47

SILK SL // THE SMOOTH ONE

Grösse	47	50	53	55	58	61
Sitzrohr A	470	500	530	550	580	610
Oberrohr B	526	530	537	560	574	590
Steuerrohr C	110	115	145	160	185	200
Kettenstreben D	406	406	406	406	406	406
Sitzwinkel E	74,6°	74,5°	74,5°	73,5°	73°	73°
Steuerwinkel F	72°	72°	72°	73°	73°	73,5°
Radstand G	971	972,4	979	985,2	995,6	998,1
Sattelstütze	31,6 mm					
Umwerfer	34,9 mm					
Steuersatz	Campagnolo Hiddenset™ Standard					



	Ultergra Kit / 3298,- Euro	Dura-Ace Kit / 5248,- Euro
Schaltwerk	Shimano Ultegra / RD-6700	Shimano Dura-Ace / RD-7900
Umwerfer	Shimano Ultegra / FD-6700	Shimano Dura-Ace / FD-7900
Steuersatz	Cane Creek IS3i	Cane Creek IS3i
Kurbel	Shimano Ultegra / FC-6700	Shimano Dura-Ace / FC-7900
Bremsen	Shimano Ultegra / BR-6700	Shimano Dura-Ace / BR-7900
Schalthebel	Shimano Ultegra / ST-6700	Shimano Dura-Ace / ST-7900
Kassette	Shimano Ultegra 11-25	Shimano Dura-Ace 11-27
Kette	Shimano Ultegra / CN-6700	Shimano Dura-Ace / CN-7900
Lenker	Ibis Flat Top 7075-T6	3T Ergonova Team
Vorbau	Ibis 7075 3D Forged	Ibis 7075 3D Forged
Sattel	SanMarco Zolcolan Ti	SanMarco Zolcolan Ti
Sattelstütze	Ibis 7075 3D Forged	3T Doric Team
Laufträder	Easton Circuit	Easton EA90 SLX
Mäntel	Michelin Pro3Race	Michelin Pro3Race
Gabel	Easton EC90 SL CNT	Easton EC90 SL CNT